

X-TERRA VOYAGER

METAL DETECTOR

MANUAL DEL USUARIO

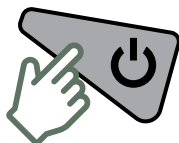


Contenido

INICIO RÁPIDO	2
VISTA GENERAL DE PIEZAS	3
MONTAJE	4
CONTROLES	6
MOSTRAR	7
MODOS DE BÚSQUEDA	8
Todo metal	8
Personalizado	8
Joyería	8
Aprender	8
OPERACIÓN	9
AJUSTES DEL DETECTOR	10
Volumen	10
Luz de fondo	10
Sensibilidad	10
Para ajustar el nivel de sensibilidad	10
Ruido excesivo	10
LOCALIZACIÓN PINPOINT	11
Localizar un objetivo con Pinpoint	11
MEDIDOR DE PROFUNDIDAD	12
IDENTIFICACIÓN DE OBJETIVOS	13
Número de identificación del objetivo	13
Grupos objetivo	13
Ejemplos de objetivos	13
Tonos de destino	14
PILAS	15
Nivel de batería	15
CUIDADO Y SEGURIDAD DEL DETECTOR	16
SOLUCIÓN DE PROBLEMAS	17
ESPECIFICACIONES TÉCNICAS	18
CONFORMIDAD	19

Inicio rápido

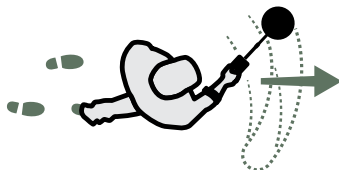
1. Encienda



2. Espere 5 segundos



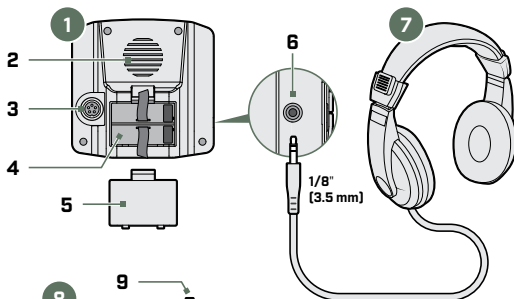
3. Inicie la detección



Resumen de piezas

1. MÓDULO DE CONTROL

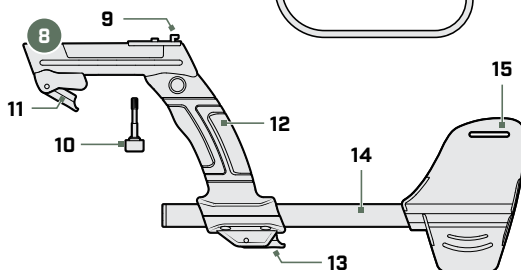
- 2. Altavoz
- 3. Enchufe del conector de bobina
- 4. Compartimento de la batería
- 5. Tapa de la batería
- 6. Toma de auriculares - 1/8" (3,5 mm)



7. AURICULARES CON CABLE

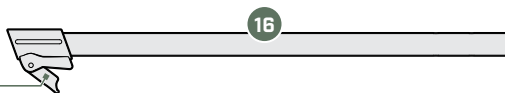
8. CONJUNTO DEL ASA

- 9. Gancho de localización
- 10. Tornillo del módulo de control
- 11. Bloque de presión
- 12. Empuñadura
- 13. Leva de ajuste del bloque de presión
- 14. Eje superior
- 15. Reposabrazos con soporte



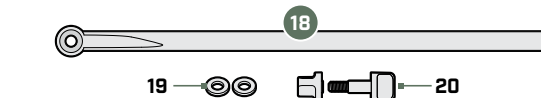
16. EJE CENTRAL

- 17. Bloque de presión



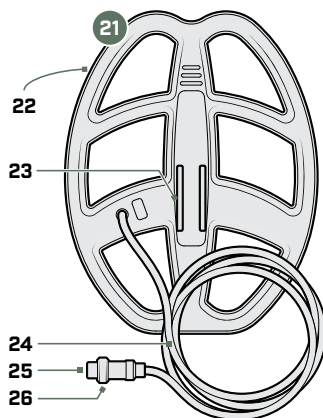
18. EJE INFERIOR

- 19. Arandelas de goma (x2)
- 20. Tuerca y perno de bobina



21. BOBINA

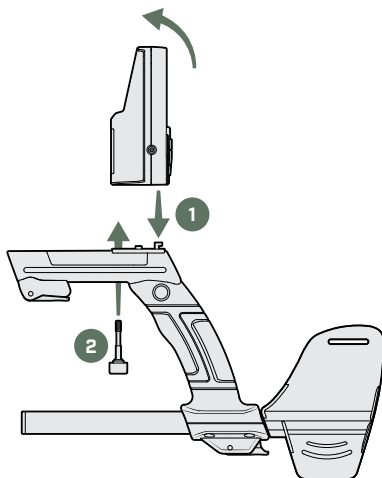
- 22. Placa deslizadora
- 23. Soporte de yugo
- 24. Cable de bobina
- 25. Conector de bobina
- 26. Anillo de retención



Montaje

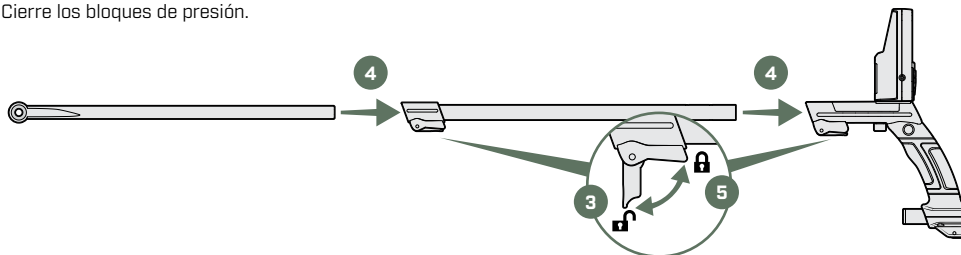
FIJE EL MÓDULO DE CONTROL

1. Coloque el módulo de control en el gancho de fijación situado en la parte superior del mango.
2. A continuación, fíjelo con el tornillo del módulo de control.



MONTAJE DE LOS EJES

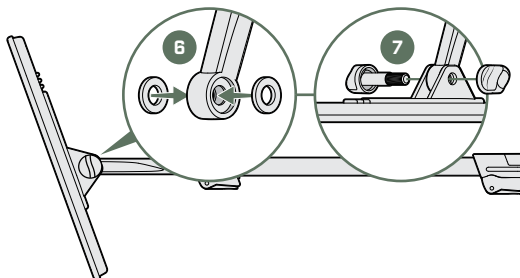
3. Abra los bloques de presión.
4. Inserte el eje central en el conjunto del mango e inserte el eje inferior en el eje central.
5. Cierre los bloques de presión.



FIJE LA BOBINA

6. Compruebe que las arandelas de goma estén insertadas en el eje inferior.
7. Deslice el eje inferior en el soporte del yugo de la bobina, alineando los orificios. Fíjelo con el tornillo y la tuerca de plástico suministrados.

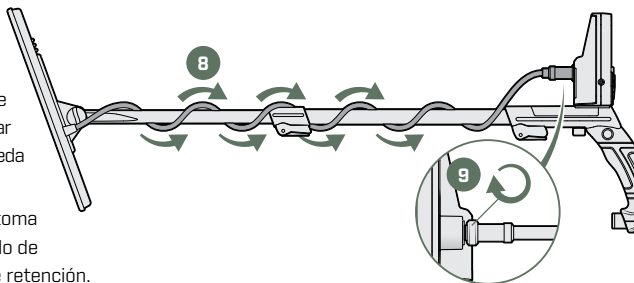
PRECAUCIÓN: No utilice herramientas para apretar - un apriete excesivo puede causar daños.



Montaje *(Continuación)*

ENVUELVA EL CABLE Y ENCHÚFELO

8. Enrolle el cable espiralado alrededor del eje el número de veces suficiente para eliminar la holgura, pero de modo que la bobina pueda seguir inclinándose sin esfuerzo.
9. Alinee el conector de la bobina con la toma situada en la parte posterior del módulo de control. Enchúfelo y apriete el anillo de retención.

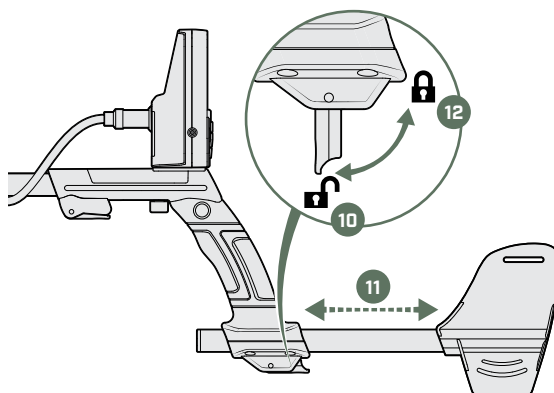


PRECAUCIÓN: No utilice herramientas para apretar el anillo de retención - un apriete excesivo puede causar daños.

PRECAUCIÓN: No fuerce el conector si hay resistencia - esto puede causar daños.

AJUSTAR LA LONGITUD DEL DETECTOR

10. Abra el bloque de presión del reposabrazos.
11. Apoye el brazo en el reposabrazos y ajústelo según sea necesario: el reposabrazos debe colocarse justo por debajo del codo.
12. Cierre el bloque de presión.

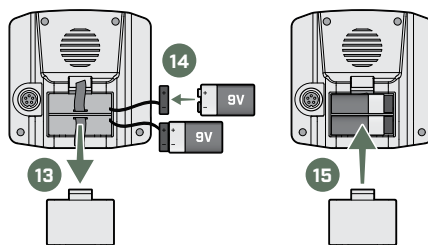


INSERTE LAS PILAS

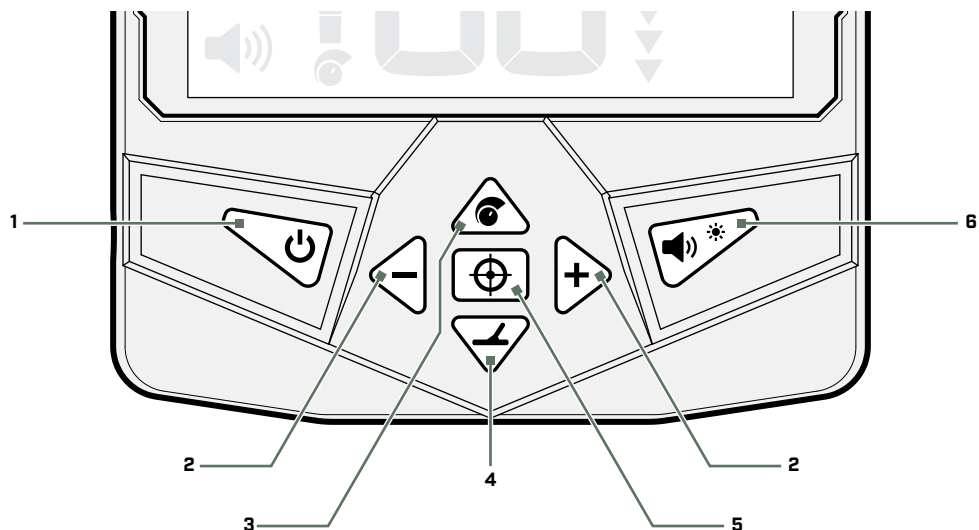
13. Retire la tapa de la batería.
14. Conecte dos pilas alcalinas de 9 V a los terminales de las pilas. Asegúrese de que los terminales estén alineados correctamente con los símbolos de polaridad (+ y -).
15. Vuelva a colocar la tapa de la batería.

PRECAUCIÓN: Apague el detector antes de cambiar las pilas.

Consulte [página 15](#) para obtener información adicional importante sobre las pilas.



Controles



1. ENCENDIDO/APAGADO

Encienda y apague el detector.

2. MENOS [-] / MÁS [+]

Ajuste el nivel de sensibilidad (cuando el ajuste de sensibilidad está activado) (página 10).

Pulse cuando edite el modo de búsqueda personalizada para activar o desactivar un grupo objetivo (página 8).

3. ACTIVE AJUSTE DE SENSIBILIDAD

Pulse para activar el ajuste de sensibilidad (luego pulse - y + para ajustar). Para desactivar el ajuste de sensibilidad, pulse de nuevo el botón o espere 3 segundos y se desactivará automáticamente.

4. MODO DE BÚSQUEDA

Seleccione el siguiente modo de búsqueda disponible (página 8).

5. PINPOINT (LOCALIZACIÓN)

Mantenga pulsada la tecla para utilizar el modo Pinpoint y localizar con precisión un objetivo detectado (página 11).

6. AJUSTE DEL VOLUMEN

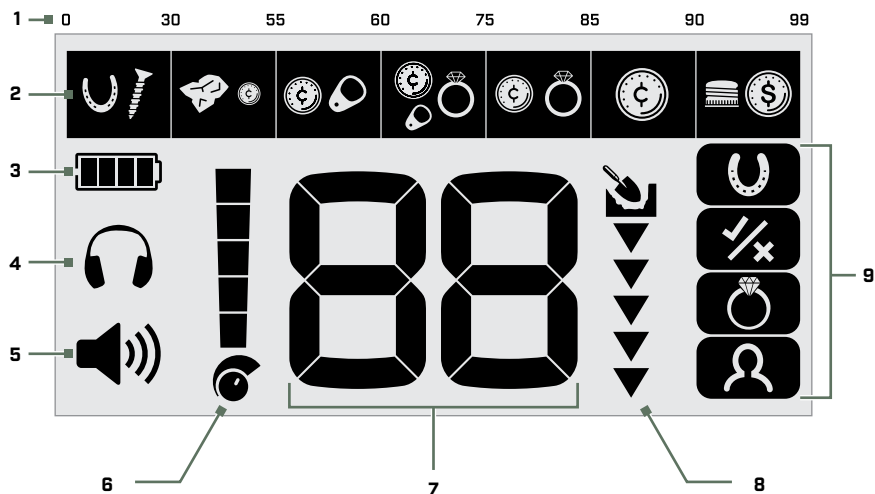
Ajuste el nivel de volumen de audio, de bajo a alto (página 10).

Pulse prolongadamente para encender y apagar la retroiluminación de la pantalla LCD.



Nota: El detector se apaga automáticamente si no se pulsa ningún botón o no se detecta ningún objetivo en 15 minutos.

Mostrar



1. REFERENCIA DE IDENTIFICACIÓN DE OBJETIVOS

Una guía de referencia que indica los tipos de objetivos que pueden encontrarse para el Grupo Objetivo correspondiente.

2. GRUPOS OBJETIVO

Representa agrupaciones de números de identificación de objetivo. El icono muestra los tipos de objetivos que suelen encontrarse en esa posición de la escala de ID de objetivo (página 13). Los Grupos Objetivo se alinean con la Referencia de ID Objetivo que tienen encima.

3. NIVEL DE BATERÍA

Indica el nivel actual de la batería (página 15).

4. INDICADOR DE AURICULARES

Indica si hay auriculares conectados.

5. NIVEL DE VOLUMEN

Muestra el volumen de audio del detector (página 10).

6. NIVEL DE SENSIBILIDAD

Muestra el nivel de sensibilidad (página 10).

7. NÚMERO DE IDENTIFICACIÓN DEL OBJETIVO

Muestra el valor numérico de un objetivo detectado, lo que le da una buena oportunidad de identificar un objeto antes de excavar. El número se asigna en función de la composición metálica del objetivo: a los metales ferrosos se les asignan ID bajos, de 0 a 30, y a los no ferrosos, ID altos, de 31 a 99.

Por ejemplo, una moneda de 25 centavos de dólar estadounidense mostrará siempre el mismo número de identificación (ID) de destino (86).

8. MEDIDOR DE PROFUNDIDAD

Muestra la profundidad aproximada de un objetivo detectado (página 12).

9. MODOS DE BÚSQUEDA

Muestra el modo de búsqueda activo (página 8).

Hay cuatro modos de búsqueda: Todos los metales, Personalizado, Joyería y Aprender.

Modos de búsqueda

VOYAGER dispone de cuatro modos de búsqueda que se adaptan mejor a la búsqueda de distintos tipos de objetos metálicos.

Pulse el botón de modo de búsqueda  para recorrer todos los modos.



TODO METAL

Encuentre todos los objetivos que contengan metal, incluido el hierro. La detección en el modo «todo metal» le garantiza que no se le escapará ningún objetivo.






JOYERÍA

Encuentra joyas como anillos, pulseras y collares. En el modo Joyas también puedes encontrar monedas, reliquias y otros objetos que no sean joyas. Este modo ignora el hierro, por lo que la mayoría de los clavos y pequeñas piezas de hierro no se detectarán, lo que lo convierte en un buen modo para lugares con mucha basura.

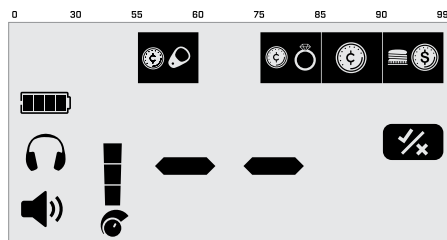


PERSONALIZADO

Elija qué grupos de ID de objetivo se detectarán. Esto le ayuda a encontrar grupos específicos de objetos mientras ignora otros; esto puede ser muy útil en lugares sucios para ignorar la basura, o para encontrar objetivos específicos.


1. Pulse el botón de modo de búsqueda  hasta seleccionar el modo personalizado.
2. Pulse los botones Menos y Más  para navegar hasta el Grupo Destino que desea cambiar. El icono parpadeará durante 3 segundos y, a continuación, cambiará al estado inverso. También puede pulsar el botón de modo de búsqueda  mientras el icono parpadea para activar o desactivar el grupo.

El ejemplo muestra el primer, segundo y cuarto Grupos desactivados (no detectados) para que se detecten menos planchas, basura y anillos de lata.

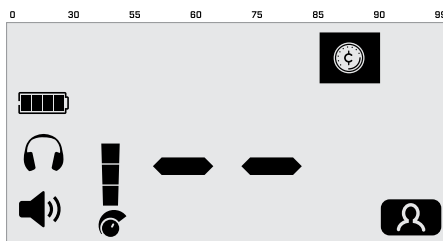


APRENDER

Encontrar un objetivo específico. Este modo está diseñado para «aprender» un objetivo metálico de modo que solo encuentre ese tipo de objeto.

1. Tenga preparado el objetivo que quiere que aprenda el VOYAGER - en este ejemplo se utiliza una moneda.
2. Pulse el botón de modo de búsqueda  hasta que se seleccione el modo de Aprender.
3. Agita la moneda sobre la Bobina. El detector aprenderá las propiedades metálicas de esa moneda exacta y desactivará todos los grupos objetivo excepto el grupo al que pertenece la moneda.


El ejemplo muestra el modo Aprender para una moneda de 25 centavos de dólar estadounidense. Una moneda de 25 ctvs. tiene un número de identificación de objetivo 86, por lo que solo se activa (detecta) ese grupo de objetivos.




Operación

Estos pasos van más allá del Inicio Rápido y explican cómo manejar con éxito su detector desde el encendido hasta la recuperación de un objetivo.

1. ACTIVAR Y SELECCIONAR UN MODO DE BÚSQUEDA

Pulse el botón de encendido  para encender el detector y espere unos segundos a que finalice la calibración de arranque.

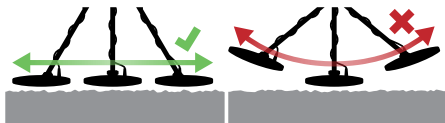
Pulse el botón de Modo de Búsqueda  para seleccionar el modo de Búsqueda que mejor se adapte a lo que desea detectar - normalmente sería el modo Joyería o Todo Metal.

2. EMPEZAR A DETECTAR

La bobina del detector no detecta el metal cuando está parada: mantenga la bobina en movimiento.

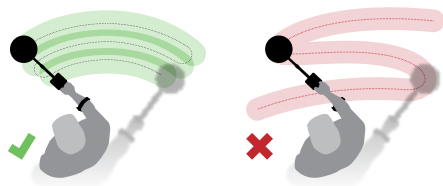
Barra con la bobina cerca y en paralelo al suelo.

Evite tocar el suelo o golpear la bobina. Esto maximizará la profundidad de detección y mejorará la respuesta a objetos pequeños.



Pase la bobina por el suelo con un movimiento de lado a lado mientras camina lentamente hacia delante al final de cada barrido. Una velocidad media de barrido es de 2 a 3 segundos de derecha a izquierda a derecha.

Superponga ligeramente el barrido anterior para garantizar una cobertura total del suelo.



3. DETECTAR UN OBJETIVO

Cuando se detecta un objetivo, el detector emite un pitido y la pantalla muestra un número de ID de objetivo. El icono del grupo Objetivo correspondiente también parpadeará, indicando el posible tipo de objeto que ha encontrado.

El medidor de profundidad (página 12) de la pantalla mostrará la profundidad aproximada del objetivo enterrado, lo que le dará una idea de la profundidad a la que debe excavar.

4. LOCALIZAR UN OBJETIVO

Una vez que haya detectado un objetivo que desea excavar, utilice la función Localización para acotar la ubicación exacta del objetivo. Así podrá cavar un hoyo más pequeño, con lo que la recuperación del objetivo será más rápida y ordenada. Siga los pasos indicados en "Localizar un objetivo con Pinpoint" en la página 11.

5. RECUPERE EL OBJETIVO

Cave con cuidado el objetivo, procurando no dañarlo con la herramienta de excavación.

Una vez que haya recuperado el objetivo, compruebe el agujero una vez más por si todavía hay objetivos presentes.

6. LLENE EL AGUJERO

Rellene siempre el agujero cuando haya terminado de cavar.

FACTORES QUE AFECTAN A LA DETECCIÓN

A veces, la precisión de la detección puede verse afectada por los siguientes factores:

- El ángulo del objetivo enterrado en el suelo.
- La profundidad del objetivo.
- El nivel de oxidación/herrumbre del objetivo.
- El tamaño del objetivo.
- Interferencias eléctricas en el entorno.

En terrenos muy mineralizados, fértiles o con arena húmeda, el detector podría sonar aunque no haya metal. En este caso, puede disminuir la sensibilidad o elevar la bobina de búsqueda por encima del suelo.

Las herramientas de excavación metálicas también afectarán a la detección si están cerca de la bobina de búsqueda. Es mejor colocarlas un poco más lejos.

Ajustes del detector

VOLUMEN

El ajuste Volumen cambia el volumen de las señales de destino.

Pulse el botón Volumen para recorrer los ajustes de volumen de bajo a alto. Una vez alcanzado el Volumen máximo, pulsando el botón Volumen se volverá al Nivel de Volumen más bajo.



El botón Volumen/Luz de fondo

El indicador de nivel de volumen de la pantalla muestra el nivel de volumen actual. Cada barra representa un nivel.



El indicador de nivel de volumen

LUZ DE FONDO

El VOYAGER tiene una luz de fondo para detectar en situaciones de poca luz. La luz de fondo se apaga por defecto en cada arranque para reducir el consumo de batería.

Pulsa prolongadamente el botón Volumen/Luz de fondo para encender o apagar la luz de fondo.



El botón Volumen/Luz de fondo

NOTA: Apague la luz de fondo cuando no la necesite para ahorrar batería.

SENSIBILIDAD

El detector VOYAGER es muy sensible y tiene sensibilidad ajustable. El ajuste del nivel de sensibilidad correcto para las condiciones de detección individuales maximizará la profundidad de detección.

Elija siempre el ajuste de Sensibilidad más estable para garantizar un rendimiento óptimo.

El indicador de nivel de sensibilidad de la pantalla muestra el nivel de sensibilidad actual. Cada barra representa un nivel.



El indicador de nivel de sensibilidad

Para Ajustar el nivel de sensibilidad

1. Mantenga la bobina inmóvil y pulse el botón de sensibilidad para activar el ajuste de sensibilidad. Nota, el ajuste de la sensibilidad se desactivará después de 3 segundos de inactividad.
2. Pulse el botón Más para aumentar la sensibilidad hasta que empiecen a producirse señales falsas.
3. Pulse el botón Menos para reducir la sensibilidad lo suficiente como para que desaparezcan las señales falsas.
4. Pase la bobina por un terreno despejado y reduzca más el nivel de sensibilidad si sigue habiendo ruido de fondo.

Ruido excesivo

A veces, se produce un ruido excesivo durante la detección. Esto puede deberse a interferencias eléctricas ambientales procedentes de fuentes como líneas eléctricas, torres de telefonía móvil u otros detectores de metales.

Si el ruido es un problema, pruebe los siguientes pasos en orden hasta eliminar el ruido.

1. Aléjese de las fuentes locales de interferencias eléctricas.
2. Reinicie el detector.
3. Si al reiniciar el detector no se elimina el ruido excesivo, pruebe a reducir el Nivel de Sensibilidad.

Pinpoint (localización)

La localización le ayuda a acotar rápidamente la ubicación de un objetivo enterrado, lo que le permite determinar su ubicación exacta antes de excavar.

Mientras Pinpoint esté activo, el detector emitirá un sonido mientras la bobina de búsqueda esté parada sobre un objetivo.

LOCALIZAR UN OBJETIVO CON PINPOINT

1. Mantenga la bobina alejada de la ubicación aproximada del objetivo y, a continuación, pulse y mantenga pulsado el botón Pinpoint para activar esta función. El número de identificación del objetivo comenzará a parpadear "PP". Espere a que "PP" deje de parpadear.



El botón Pinpoint

2. Desplace la bobina lentamente sobre el objetivo.
3. Localice el centro del objetivo escuchando la señal más fuerte.
4. Gire la bobina de búsqueda dando un paso hacia el lado del objetivo. Repita los pasos 2 y 3.
5. El objetivo se situará donde haya sonado la señal más fuerte.
6. Suelte el botón Pinpoint y vuelva a la detección normal.

Medidor de profundidad

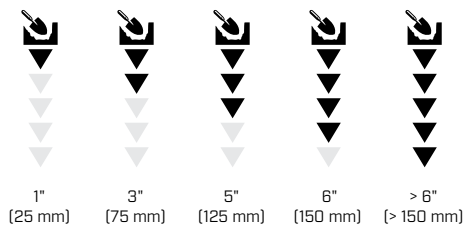
El medidor de profundidad indica la profundidad aproximada de un objetivo detectado.

El medidor de profundidad es solo una guía. Menos flechas indican un objetivo menos profundo, más flechas indican un objetivo más profundo. La precisión puede variar en función del tipo y tamaño del objetivo y de las condiciones del terreno.

Después de detectar un blanco, el indicador de profundidad permanecerá en la pantalla LCD hasta 5 segundos, o hasta que se detecte el siguiente blanco.

Cuando no hay detección, el icono del medidor de profundidad y las flechas se apagan.

A continuación se muestra un ejemplo de la lectura del medidor de profundidad y la profundidad objetivo aproximada para la moneda de 25 centavos.



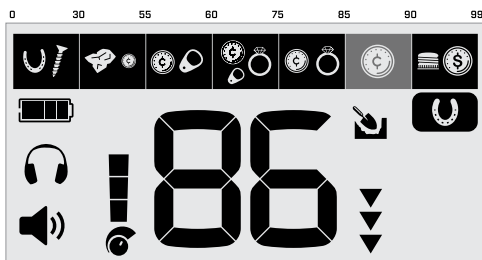
Identificación de objetivos

NÚMERO DE IDENTIFICACIÓN DEL OBJETIVO

Los números de identificación de los objetivos (ID de objetivo) van de 0 a 99 y los objetivos ferrosos (hierro) van de 0 a 30.

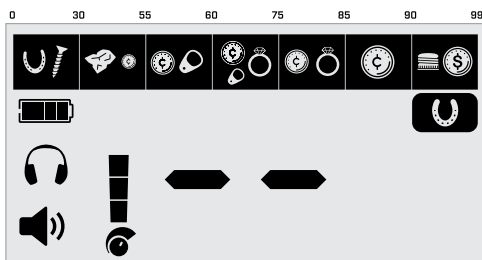
Cuando se detecta un objetivo, se representa como un número que aparece en el campo ID de objetivo de la pantalla. Indica las propiedades ferrosas o no ferrosas del objetivo para una identificación rápida y sencilla.

Por ejemplo, la moneda de 25 centavos tiene un ID de objetivo de 86. Esto significa que cada vez que se detecta un Objetivo con un ID de 86, hay muchas probabilidades de que se trate de una moneda de 25 centavos de dólar



El último ID de objetivo detectado permanece en pantalla durante 5 segundos o hasta que se detecta otro objetivo.

Si no hay detección, o el detector pasa por encima de un objetivo que rechaza, la pantalla muestra dos guiones grandes.



GRUPOS OBJETIVO

Los grupos objetivo se encuentran en la parte superior de la pantalla.

Cada número de identificación de objetivo tiene un icono de grupo de objetivos correspondiente que parpadeará cuando se detecte ese tipo de objetivo.

Ejemplos de objetivos

Los objetivos tienen una gran variedad de propiedades metálicas, por lo que ningún objetivo puede identificarse con certeza. Esta tabla es orientativa.

	Rango de identificación	Tipos de objetivos
	1-30	Hierro
	31-55	Monedas pequeñas, joyería fina, papel de aluminio, 5 dólares
	56-60	Monedas medianas, lengüetas
	61-75	Monedas medianas, joyas, 1 dólar, arandelas metálicas
	76-85	Monedas de tamaño medio, joyas, US 10¢
	86-90	Monedas grandes, monedas de plata, 25 centavos
	91-99	Tapones de botella, monedas grandes, monedas de plata, 50 centavos

Pilas

Se necesitan dos pilas de 9 V para alimentar el VOYAGER. Se recomienda utilizar pilas alcalinas.

Sustituya las pilas cuando no queden segmentos en el indicador de nivel de batería.



Hay que cambiar las pilas

NOTA: Sustituya ambas pilas por pilas nuevas al mismo tiempo - no mezcle pilas viejas y nuevas.

AVISO: Deseche correctamente las pilas usadas. Nunca las entierre ni las queme.

AVISO: Si no va a utilizar el detector durante una semana o más, retire las pilas. Las pilas pueden dejar escapar sustancias químicas que pueden destruir las piezas electrónicas, por lo que no guarde el detector durante largos periodos de tiempo con las pilas puestas.

NIVEL DE BATERÍA

El indicador de nivel de batería muestra el nivel actual de la batería. El indicador de nivel de batería es solo aproximado.

Cuando el nivel de carga de la pila es muy bajo, el detector se apaga automáticamente.



El indicador de nivel de batería

Cuidado y seguridad del detector

- Lávese las manos antes de manipular el detector después de aplicarse crema solar o repelentes de insectos.
- No utilice disolventes para limpiar. Utilice un paño húmedo con un detergente jabonoso suave.
- No permita nunca que el detector entre en contacto con gasolina u otros líquidos derivados del petróleo.
- Evite que la arena y la arenilla penetren en los ejes y las fijaciones (por ejemplo, el conjunto de yugo de bobina y los cierres de leva). Si se acumula arena y arenilla en estas piezas deben limpiarse con un paño húmedo.
- No ponga el detector ni los accesorios en contacto con objetos punzantes, ya que podrían rayarse y dañarse.
- Si los ejes se rayan notablemente, límpielos a fondo con un paño húmedo.
- No deje el detector expuesto al frío o al calor excesivos más tiempo del necesario. Cúbalo cuando no se utilice, ayudará a protegerlo. Evite dejarlo en un vehículo caliente.
- Asegúrese de que el cable de la bobina esté en buen estado y no esté sometido a tensiones indebidas.
- Tome precauciones al transportar o almacenar el detector. Aunque el detector está fabricado con materiales de la máxima calidad y ha sido sometido a rigurosas pruebas de durabilidad, la pantalla podría rayarse o sufrir daños graves si no se trata con el debido cuidado.
- No exponga al detector a condiciones extremas de temperatura. El rango de temperatura de almacenamiento es de -20°C a 70°C (-4°F a 158°F).
- No exponga los accesorios no catalogados como impermeables a líquidos/humedad o humedad excesiva.
- No permita que los niños jueguen con el detector o los accesorios; las piezas pequeñas pueden provocar asfixia.
- Retire las pilas antes del transporte aéreo o para períodos de almacenamiento superiores a una semana.

Solución de problemas

El detector no se enciende o se apaga solo

1. Cambie las pilas.

El detector no detecta nada

1. Compruebe si los Grupos Objetivo estén activados para los objetos que está detectando, o seleccione el modo Todo Metal.
2. Asegúrese de que está barriendo la bobina lo suficientemente cerca del suelo (es decir, asegúrese de que la bobina está lo suficientemente cerca del objetivo para detectarlo).
3. Asegúrese de que la bobina de búsqueda está conectada correctamente.
4. Aumente el nivel de sensibilidad (página 10).

Ruido errático/excesivo

1. Reinicie el detector y vuelva a comprobar si hay ruido.
2. Aléjese de las fuentes locales de interferencias eléctricas.
3. Reduzca el nivel de sensibilidad (página 10).

Varios grupos objetivo parpadean y se oyen muchos pitidos.

1. Puede estar detectando varios objetivos diferentes al mismo tiempo (objetos superpuestos).
2. El objeto detectado es complejo (oxidado o de varios tipos de metal), por lo que el detector no puede identificarlo correctamente. Intente acercarse al objetivo desde distintos ángulos o utilice un modo de búsqueda diferente.

No hay sonido cuando los auriculares están conectados

1. Compruebe que los auriculares estén conectados.
2. Compruebe que el volumen del detector está ajustado a un nivel audible.
3. Si utiliza auriculares que tienen su propio control de volumen, compruebe que esté ajustado a un nivel audible.
4. Desconecte los auriculares y confirme que el altavoz del detector sea audible.
5. Si dispone de ellos, pruebe a utilizar otro juego de auriculares.

Especificaciones técnicas

Modos de búsqueda	Todo metal, Personalizado, Joyería, Aprender
Frecuencia de funcionamiento	5,82 kHz
Sensibilidad	5 niveles
Volumen	3 niveles
Tonos de objetivo	3 tonos (Bajo, Medio, Alto)
Segmentos de discriminación	7 segmentos
Modo Pinpoint	Sí
Identificación de objetivos	0 a 99
Medidor de profundidad	5 niveles
Longitud	Extendido: 140 cm (55 pulg.) Plegado: 72 cm (28,3 pulg.)
Peso (sin pilas)	1,3 kg (2,8 lb)
Mostrar	LCD monocromo
Bobina suministrada	11" x 8,5" Doble D
Salida de audio	Altavoz integrado, auriculares con cable de 3,5 mm (1/8")
Accesorios adicionales incluidos	Cavadora plegable, mochila, auriculares con cable de 3,5 mm (1/8"), 2 pilas de 9 V
Impermeable	Bobina resistente al agua hasta 1 m (3,3 pies)
Temperatura de funcionamiento	De -10°C a 40°C (de 14°F a 104°F)
Temperatura de almacenamiento	-20°C a 70°C (-4°F a 158°F)

El equipamiento puede variar según el modelo o los elementos pedidos con su detector. Minelab se reserva el derecho de responder a los continuos avances técnicos introduciendo cambios en el diseño, el equipamiento y las características técnicas en cualquier momento. Para conocer las especificaciones más actualizadas de su detector VOYAGER, visite www.minelab.com

Conformidad

DECLARACIÓN DE LA COMISIÓN FEDERAL DE COMUNICACIONES (FCC)

Este dispositivo cumple la parte 15 de las normas de la FCC. El funcionamiento está sujeto a las dos condiciones siguientes: (1) Este dispositivo no puede causar interferencias perjudiciales, y (2) este dispositivo debe aceptar cualquier interferencia recibida, incluidas las interferencias que puedan causar un funcionamiento no deseado.

Parte Responsable USA: MINELAB AMERICAS INC, 123 Ambassador Drive, Suite 123, Naperville, IL 60540, USA
ComplianceManager@minelab.com.au

RECICLAJE DE RESIDUOS DE APARATOS ELÉCTRICOS Y ELECTRÓNICOS (RAEE)



Este símbolo indica que el equipo y sus accesorios eléctricos no deben desecharse como basura doméstica. Estos artículos no

deben eliminarse como residuos urbanos sin clasificar y deben llevarse a un punto de recogida certificado para su reciclaje y eliminación adecuada. Consulte 2012/19/UE (Residuos de aparatos eléctricos y electrónicos).

DECLARACIÓN DE CONFORMIDAD SIMPLIFICADA DE LA UE Y LA UKCA

Por la presente, Minelab Electronics Pty Ltd declara que el tipo de equipo de radio [Refiérase al equipo enumerado en la Tabla 1] cumple con la Directiva 2014/53/UE y The Radio Equipment Regulations 2017 (S.I. 2017/1206). El texto completo de las declaraciones de conformidad de la UE y la UKCA está disponible en la siguiente dirección de Internet: www.minelab.com/compliance

UPROSZCZONA DEKLARACJA ZGODNOŚCI UE

Niniejszym firm Minelab Electronics Pty Ltd deklaruje, że typ urządzenia radiowego [patrz urządzenia wymienione w tabeli 1] jest zgodny z dyrektywą 2014/53/UE. Pełny tekst deklaracji zgodności UE jest dostępny pod następującym adresem internetowym: www.minelab.com/compliance

Tabla | Tabeli 1



VOYAGER

5,82 kHz

< -30 dBm

Esta obra está amparada por la Licencia Internacional Creative Commons Reconocimiento-NoComercial-SinObraderivada 4.0 [CC BY-NC-ND 4.0].

Para ver una copia de esta licencia, visite: <http://creativecommons.org/licenses/by-nc-nd/4.0/>





www.minelab.com

4901-0512-2